

节能王系列产品介绍



引言

LED显示屏的节能概念悄然兴起，已成为最吸引消费者眼球的亮点，也是近年来各企业在攻关的一个重要方面。随着全世界都在倡导节能减排的大背景下，LED显示屏自然也不甘落后，在本身就具备节能的基础上，LED显示屏产业链的各厂家都在为实现LED显示屏的更加节能而努力。

LED节能显示屏最直接的受益者应该是户外广告的广告业主。由于安装在户外的LED广告屏，一般都需要长时间的运转，并且面积一般都比较大，另外所需要的亮度也会比较高，在这些综合因素的作用下，LED显示屏的耗电量是相当惊人的，广告业主所要承担的电费也会呈几何式的增长。如果LED显示屏能实现更好的节能效果，那么对于这些广告业主来说，无疑是一个非常利好的消息。在选择上，业主也会更加偏好节能显示屏。因为这对于业主的成本管控来说，是非常不错的选择。虽然在前期有稍微大一点的资金投入，但是在后续的使用运营中，所节省出来的电费，节约下来的资金成本，远远的比前期的投入资金会多几倍。

美亚迪节能王系列产品（户内P2.5、P3、P4、P5、P6、P8、P10；户外P4、P5、P6、P6.67、P8、P10、P16、P20）集高刷新、高灰阶、高对比度、低功耗、低EMI、消鬼影等技术优势，是户内、户外应用场合不可替代的节能产品。节能王系列产品，亦被称之为水陆两栖战车，户外防水性能良好，可达IP68。

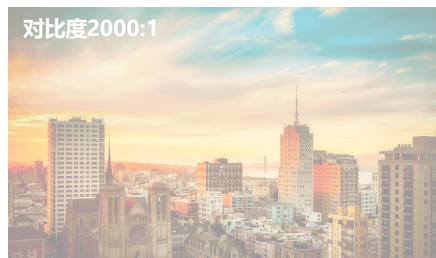


高对比度

- 模组采用全彩黑面LED灯珠，让屏幕对比度获得极大的再提升；
- LED灯发光杯内扩散方案设计，降低LED面板反射率，防止反光，图像清晰、细腻等综合表现；
- 低亮度下显示屏灰度表现近乎完美，其显示的画面层次感和鲜艳感高于同行产品。



图像细腻冲击力强



图像朦胧画质不佳



高灰阶

- LED显示模块采用高灰阶双线传输的16bit驱动IC，图像质量显著提升，暗部纹理清晰；
- 结合18位阶控制系统，在低亮度时仍可达16Bit高灰度要求；
- 画面表现出的图像细节更多，图像更有层次感，画质更清晰、更细腻。



图像纹理清晰

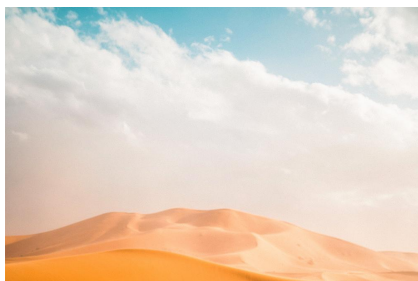


图像出现色块，画质受损

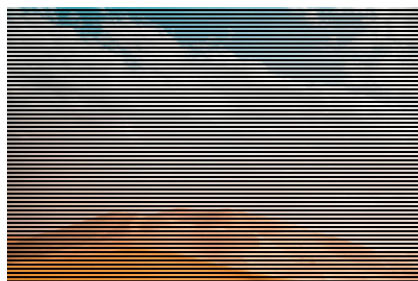
高刷新

- 显示屏图像显示采用目前行业最领先技术，采用动态扫描方式工作，刷新频率大于3840Hz以上；
- 在视频录象、视频转播、图象拍摄时不出现断行栅格现象，图像边缘清晰，将图像信息准确真实地还原。

使用相机：佳能 快门速度：1/3000秒



高达3840Hz以上刷新，图像更稳定清晰



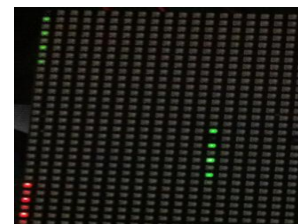
1920Hz的刷新，图像很闪烁

图像干净

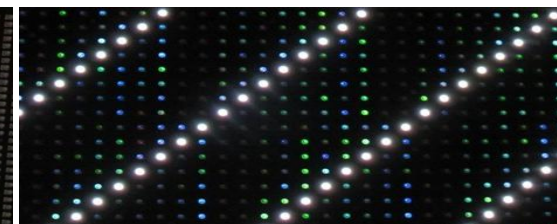
- 通过优化LED封装技术，驱动电路消隐技术及防止漏电列亮技术。解决了行业中扫描屏一直存在的拖隐现象和鬼隐现象；
- 右图图像干净清晰显示。



LED漏电列亮“毛毛虫”现象



鬼隐状况严重（图像显示朦胧且有重影）



产品节能表现



- **高光效LED**

采用高光效LED，单灯驱动电流设置在15mA内，比传统驱动功耗节能5%以上

- **高转化率开关电源**

采用PFC功能的开关电源，其交流\直流电能转换效率最大可达到90%以上

- **箱体自散热设计**

采用压铸铝箱体自散热设计，减少风扇耗电量

- **低转折、高效驱动IC**

采用独有的低转折电压、精细的电流管理功能、绝对高的LED点亮效率等特点，大屏亮度最高可节约70%

- **光感探头**

采用亮度传感器，根据环境亮度自动调节大屏可用亮度，减少多余亮度浪费（省电）

- **电路科学设计**

PCB电路采用多电压分开供电设计，减少多余电量，避免以热形式耗掉



低功耗，更环保



高对比度



低EMI，抗干扰



色彩准确，亮度均匀



高光效LED



高转化率开关电源



可控性亮度调节



高灰阶



超高刷新频率



PCB科学电路设计



箱体自散热设计



低转折、高效驱动IC

高光效LED

低电流驱动IC+高光效LED使得单颗LED热量降低近5%

单颗LED改善前后参数对照

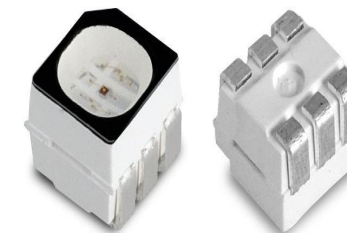
参数	之前	现在
IR(红灯电流)	18mA	15mA
IG(绿灯电流)	15mA	12mA
IB(蓝灯电流)	12mA	8mA
VF工作电压)	5v	5v
Power(功耗)	0.225W	0.175W

$$\text{POWER} = \text{VF} \times \{(\text{IR} + \text{IG} + \text{IB}) / 1000\}$$



LED改善前工艺

- 普通胶水
- LED高功耗
- 亮度低使用电流大



LED改善后工艺

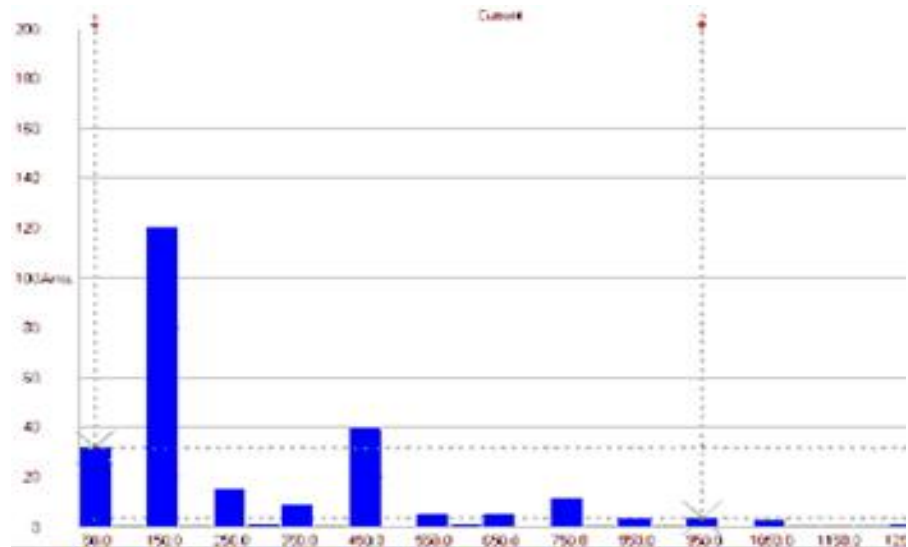
- 进口胶水
- LED低功耗
- 亮度高使用电流小

(0.225-0.175) / 0.01 = 5%单颗LED热量最终可降低近5%

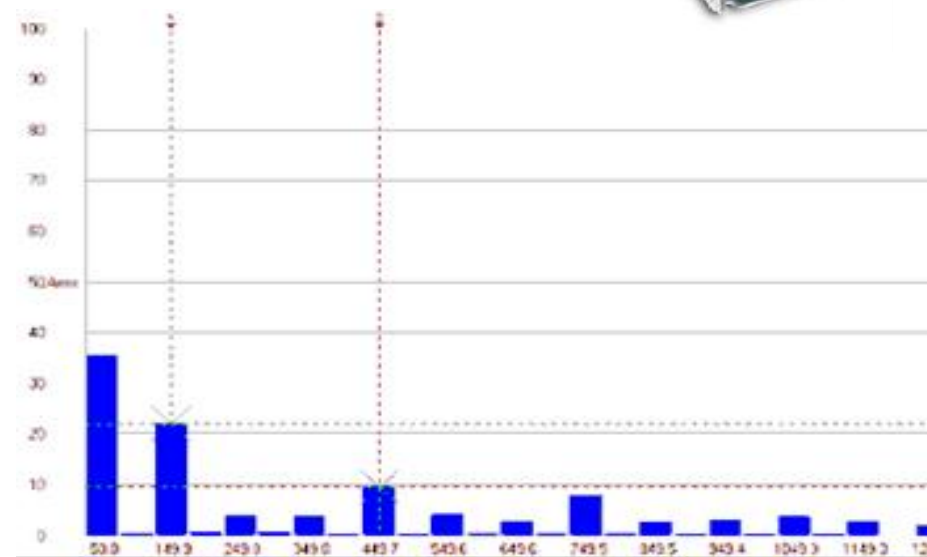
因而，改善后的高光效LED可使整屏热量降低5%

高转换率开关电源

- 通过减小开关电源中对交流输入的基波电流与电压之间相位差来提高功率因素，节能系列产品电源的功率因数达到90%；
- 使用高功率因数的电源后，电力被充分有效利用，降低了大屏幕本身的电能损耗，大大节省电费，降低运营成本。



普通电源谐波



PFC电源的三次谐波

箱体自散热设计

- 压铸铝箱体自散热效果好，有效减少风扇耗电量



钣金箱体

- 传统板筋铁箱体，散热效果差，需要多台大功率风扇散热



压铸铝箱体

- 压铸铝一体成型箱体，散热效果好，可减少风扇数量或使用小功率风扇散热

光感探头

- 实时监控环境亮度，实现屏体亮度自动调节；
- 户外显示屏不是亮度越高越好，合适的环境亮度要对应合适的屏体亮度；
- 理论基础：任何显示屏的亮度只要高于环境亮度400mcd左右，人眼就可以舒适地观看。



GW6808芯片驱动芯片节能

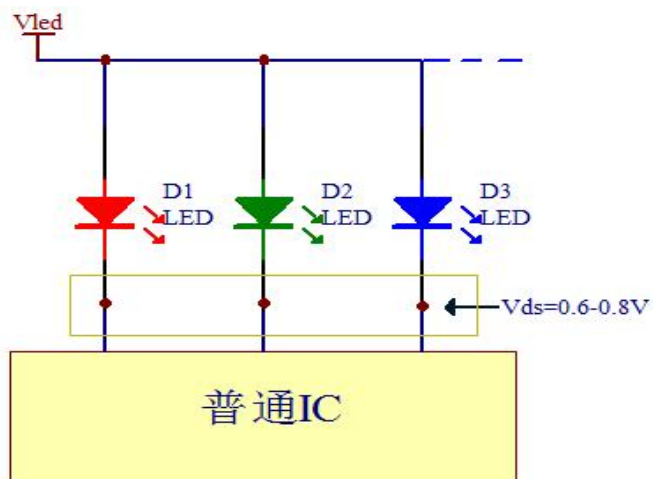
- 绝对高的LED点亮效率(在任何灰度和电流情况下,维持驱动芯片不低于95%的LED利用率)
 - 此项技术应用,可同比节约电能不低于26%
- 无损灰度和性能情况下对户外显示屏的亮度管理 (精细电流调节功能)
 - 此项技术应用,可同比节约电能不低于40%
- 满足对低电压开关电源的应用 (低VDS特性),将电源浪费在屏体热能部分的耗电节约出来
 - 此项技术应用,可同比节约电能不低于20%
- **三项功能同时使用,最高节电率可达70%**

采用绿源独有专利的
HPP显示技术



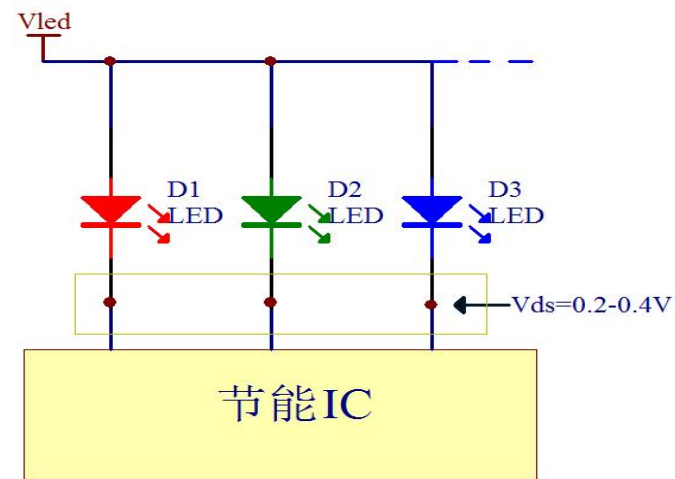
低转折、高精度、高效驱动IC

- 采用独有的低转折电压、精细的电流管理功能、绝对高的LED点亮效率等特点，大屏亮度最高可节电70%



普通IC的转折电压表现

$V_{ds}=0.7V$ @ $I_{out}=0\sim 40mA$; $V_{dd}=5V$
 $V_{ds}=0.8V$ @ $I_{out}=0\sim 30mA$; $V_{dd}=4.2V$

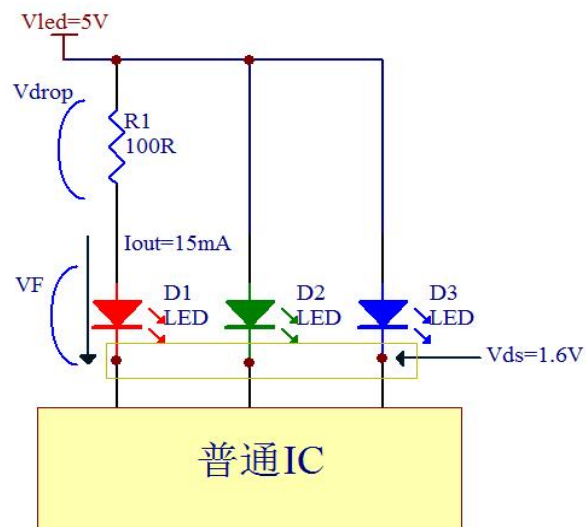


节能IC的低转折电压表现

$V_{ds}=0.17V$ @ $I_{out}=0\sim 36mA$; $V_{dd}=3.8V$
 $V_{ds}=0.2V$ @ $I_{out}=0\sim 25mA$; $V_{dd}=3.3V$

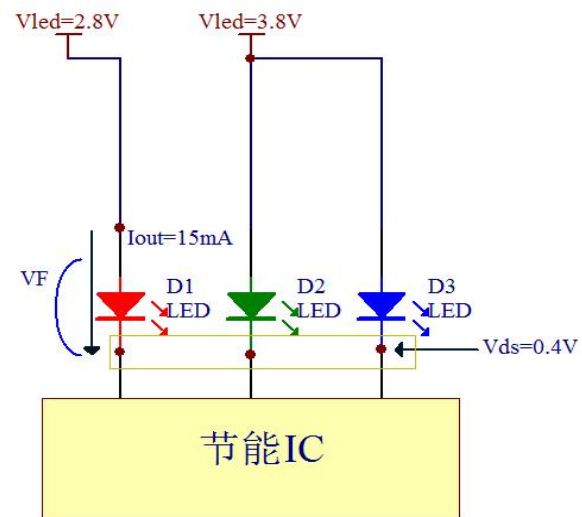
PCB电路科学设计

- PCB电路采用多电压分开供电设计，减少多余电量，避免以热形式耗掉



普通屏电路设计

普通IC转折电压高，所需供电电压就高，导致一部分电能以IC发热的形式消耗掉。



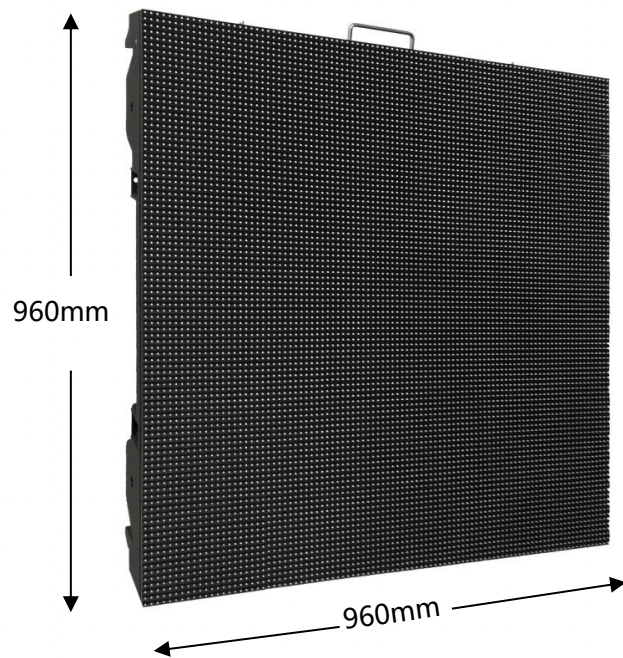
压铸铝箱体

节能IC转折电压低，根据RGB灯珠工作电压不同，可分开供电，使电路科学节能化。

成功案例计算

以960x960mm箱体节省的功耗为例

P10户外全彩4扫屏 / 960mmX960mm箱体 / R,G,B各96x96点 / 共需 $96 \times 96 \times 3 / 16 / 4 = 432$ 个LED驱动IC



传统屏设计:

功率计算公式: $P_D(\text{act}) = (I_{DD} \times V_{DD}) + (I_{OUT} \times \text{Duty} \times V_{DS} \times 16)$

IC的工作电流与电压
I_{DD}一般为5mA左右

IC的输出电流

IC工作的占空比

IC输出引脚电压值

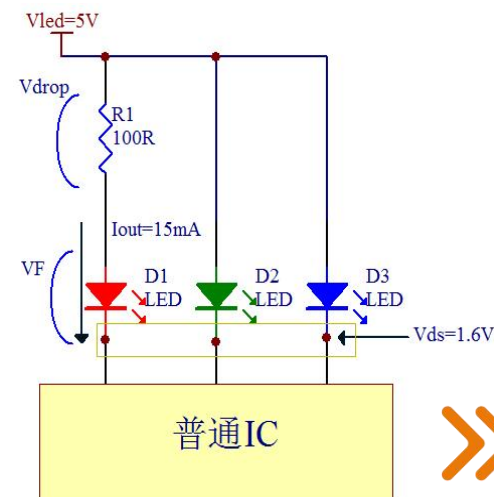
IC所消耗功率: $I_{DD} \times V_{DD} \times 432 = 10.8\text{W}$ ($I_{DD} = 5\text{mA}, V_{DD} = 5\text{V}$)

红灯所消耗功率 $(1.2 + 2.2 + 1.6) \times 15\text{mA} \times 9216/4 = 172.8\text{W}$

绿灯所消耗功率 $(3.4 + 1.6) \times 12\text{mA} \times 9216/4 = 138.24\text{W}$

蓝灯所消耗功率 $(3.4 + 1.6) \times 8\text{mA} \times 9216/2 = 92.16\text{W}$

总共消耗的功率为: $10.8 + 172.8 + 138.24 + 92.16 = 414\text{W}$



以热的形式
消耗掉



节能屏设计

实际总功率降为普通屏的33% (降低了约67%)

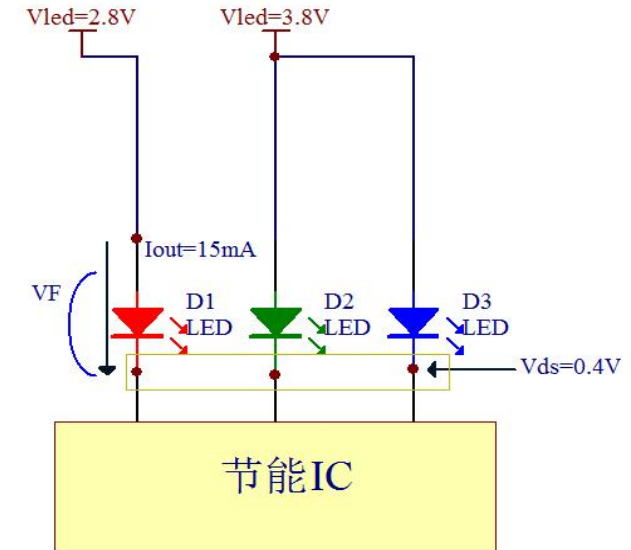
1. 低功耗节能屏功率计算:

- IC所消耗功率: $I_{dd} * V_{dd} * 432 = 8.2W$ ($I_{dd} = 5mA, V_{dd} = 3.8V$)
- 红灯所消耗功率 $(2.2 + 0.4) * 15 mA * 9216 / 4 = 89.8W$
- 绿灯所消耗功率 $(3.4 + 0.4) * 12 mA * 9216 / 4 = 105W$
- 蓝灯所消耗功率 $(3.4 + 0.4) * 8 mA * 9216 / 4 = 70W$
- 总共消耗的功率为: $8.2 + 89.8 + 105 + 70 = 273W$
- 相比传统屏总功率减少了: $414 - 273 = 141W$
- 总功耗较比普通屏降低了: $273 / 414 = 65.9\%$

2. 使用专业节能IC (利用高精度电流调节、高LED点亮效率功能):

在实际使用中, 在低功耗节能基础上还可再节能约50%以上, 即实际消耗功率为: $273 * 50\% = 136.5W$

实际总功耗将为普通屏的: $136.5 / 414 = 33\%$



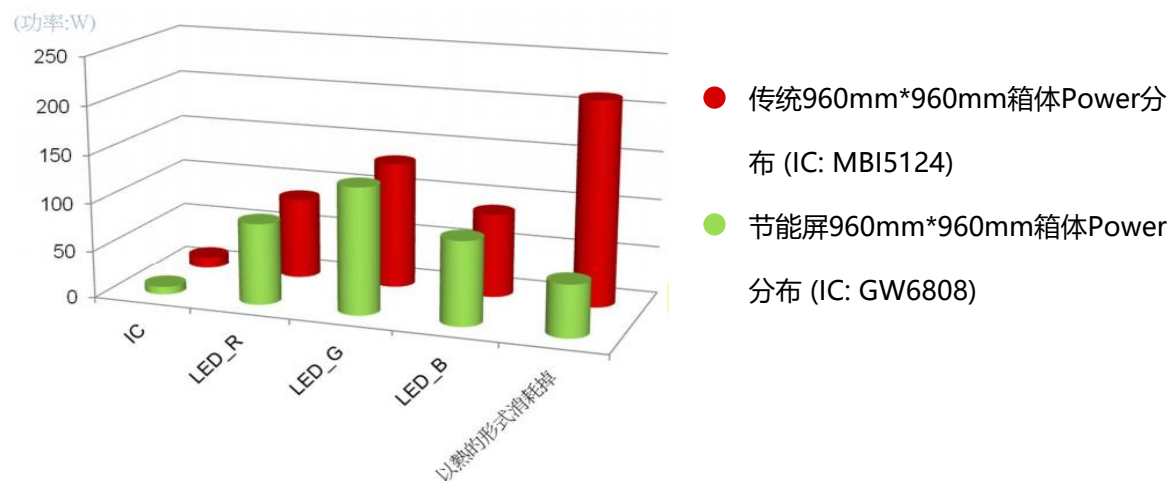
产品优势表现

- 产品更轻薄
 - 较少的电源供应器和风扇
- 较少的发热
 - 采用节能硬件，电路科学化，大幅度的降低产品发热
- 节省电费
 - 省下的电费,两年回本(各国电价持续上涨,用愈久,省愈多)
 - 节能产品可申请节能标章;可申请各级政府的奖励补助
 - 政策性产品,有利提升客户绑标竞争力!

电费节省计算

- 以2015年大陆工业用电平均电费电价: 0.53元/千瓦.时 (以一天点12小时计算)
- ※1个箱体 (0.96米X0.96米) 即0.9216平方一年可节省电费: 644.2元
- ※100个箱体 (0.96米X0.96米) 即92.16平方一年可节省电费: 64400.2元

省电图解比较: 传统显示屏VS节能显示屏



技术参数表

✓ 户内产品

✓ 户外产品

户内产品技术参数

显示屏规格	户内产品						
	P10	P8	P6	P5	P4	P3	P2.5
驱动方式	8S	8S	16S	16S	16S	16S	32S
灰度等级	16bit						
换帧频率	120HZ						
刷新频率	3840HZ						
最大功率	145W	225W	190W	280W	440W	780W	570W
平均功率	25W	35W	30W	50W	75W	130W	95W
建议方案	GW6808+行 消影芯片	GW6808+行 消影芯片	SUM2035+行 消影芯片	SUM2035+ 行消影芯片	SUM2035+行 消影芯片	SUM2035+ 行消影芯片	SUM2135+ 行消影芯片

Meiyad®

节能，让生活更美好！



产业基地

深圳市美亚迪光电有限公司

湖北随州市美亚迪光电有限公司

广西荔浦美亚迪光电有限公司

广西桂林恒泰电子科技有限公司

深圳生产、运营基地：深圳市宝安区南岗第三工业区9栋

湖北省·随州市·经济开发区·深圳工业园

广西省·桂林市·荔浦县新坪镇金鸡坪工业园区

销售热线：135 3053 5995 / E-mail: sales@mydled.com

Tel: 0755-82687189 / Fax: 0755-82687181

官网: www.mydled.com / www.myddisplay.com